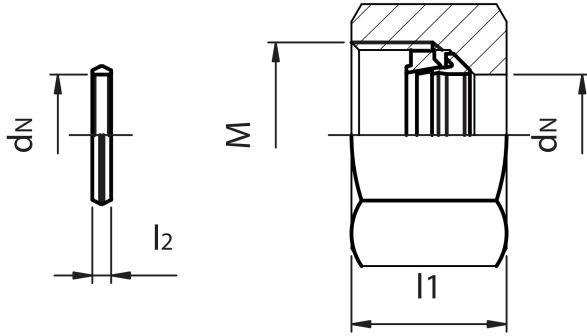




W-R

System nut incl. captive seal
 Systemmutter inkl. Weichdichtung
 Système écrou moint jou incluse



Spare captive seal
 Ersatzweichdichtung
 Moint jou de rechange

Series	bar	Tube OD	Type	Reference	kg per					Type	Reference
Reihe	PN	Rohr-AD	Typ	Best.-Nr.	kg per					Typ	Best.-Nr.
Série	(psi)	Tube Ø ext. d _N	Désignation	Réf.	kg par 100 p.	M	l ₁	l ₂	S ₂	Désignation	Réf.
L	500 (7252)	6	M 6 L	WAL624607	0,9	M 12 x 1,5	14,5	2,7	14	WF-WD 6 L/S VI	WAL610871
		8	M 8 L	WAL624608	1,4	M 14 x 1,5	14,5	2,7	17	WF-WD 8 L/S VI	WAL610872
		10	M 10 L	WAL624609	2,0	M 16 x 1,5	15,5	2,95	19	WF-WD 10 L/S VI	WAL610873
	400 (5801)	12	M 12 L	WAL624610	2,5	M 18 x 1,5	15,5	2,95	22	WF-WD 12 L/S VI	WAL610874
		15	M 15 L	WAL624611	4,0	M 22 x 1,5	17	2,95	27	WF-WD 15 L VI	WAL610875
		18	M 18 L	WAL624612	6,0	M 26 x 1,5	18	2,95	32	WF-WD 18 L VI	WAL610877
	250 (3626)	22	M 22 L	WAL624613	8,0	M 30 x 2	20	2,95	36	WF-WD 22 L VI	WAL610879
		28	M 28 L	WAL624614	8,5	M 36 x 2	21	2,95	41	WF-WD 28 L VI	WAL610881
		35	M 35 L	WAL624615	13,0	M 45 x 2	24	3,5	50	WF-WD 35 L VI	WAL610883
		42	M 42 L	WAL624616	21,0	M 52 x 2	24	3,5	60	WF-WD 42 L VI	WAL610885
S	800 (11603)	6	M 6 S	WAL624617	1,5	M 14 x 1,5	16,5	2,7	17	WF-WD 6 L/S VI	WAL610871
		8	M 8 S	WAL624618	1,7	M 16 x 1,5	16,5	2,7	19	WF-WD 8 L/S VI	WAL610872
		10	M 10 S	WAL624619	3,0	M 18 x 1,5	17,5	2,95	22	WF-WD 10 L/S VI	WAL610873
	630 (9137)	12	M 12 S	WAL624620	3,5	M 20 x 1,5	17,5	2,95	24	WF-WD 12 L/S VI	WAL610874
		16	M 16 S	WAL624621	6,0	M 24 x 1,5	20,5	2,95	30	WF-WD 16 S VI	WAL610876
	420 (6091)	20	M 20 S	WAL624622	9,5	M 30 x 2	24	3,7	36	WF-WD 20 S VI	WAL610878
		25	M 25 S	WAL624623	19,5	M 36 x 2	27	3,7	46	WF-WD 25 S VI	WAL610880
		30	M 30 S	WAL624624	21,5	M 42 x 2	29	3,85	50	WF-WD 30 S VI	WAL610882
		38	M 38 S	WAL624625	31,0	M 52 x 2	32,5	3,5	60	WF-WD 38 S VI	WAL610884

* NBR (e. g. Perbunan) and EPDM on request
 * NBR (z. B. Perbunan) und EPDM auf Anfrage
 * NBR (p. ex. Perbunan) et EPDM sur demande